

DURAMOV® Plastic Cable Carriers

DURAMOV® 塑料电缆拖链

C02 通用型电缆拖链 Universal cable carriers

C02通用型电缆拖链是应用范围广泛的产品，简单而多功能的组装结合坚固性，高强度配合更安静的运动，更长的电缆寿命和许多安装选项。

C02 universal cable carriers for a wide range of applications, easy and versatile assembly combined with ruggedness - high strength paired with quieter motion - long cable life and many mounting options.



多种打开方式
Multiple opening methods



阻燃等级 Flammability Class
UL94 HB



符合CE 标准 certification



RoHS认证 certification



根据需求提供ESD抗静电荷/防爆版拖链C02E
Electrically conductive ESD/ATEX version C02E upon request

大销孔固定
Large bore for fixing with bolts

内高18-45mm，内宽38-250mm
Inner height from 18mm to 45mm,
Inner width from 38mm to 250mm

特殊设计实现多种打开方式
Special design for multiple
opening method

可选配去分隔片
With separators are available

高强度与稳定性连接设计
High strength and stability
connection design

可选配去应力元件
With strain reliefs
are available



C02

DURAMOV®

www.csb-ep.com
sales@csb-ep.com

电话: 0573 84186133/84185527
Tel: 0086 573 84187009

标准尺寸 Standard dimensions

通用型电缆拖链 Universal cable carriers	产品编码 Part No.	内宽 Bi Inner width [mm]	外宽 Ba Outer width [mm]	内高 Hi Inner height [mm]	外高 Ha Outer height [mm]	弯曲半径 R Bend radius [mm]	架空长度 Unsupported length [m]	页码 Page
	C02.18	38-125	54-141	18	28	38-150	≤1.8	P54
	C02.25	38-125	54-141	25	35	55-250	≤2.4	P57
	C02.35	50-150	66-194	35	50	63-250	≤2.8	P60
	C02.45	75-175	95-270	45	64	75-300	≤3.7	P63

安装说明 Installation



对准位置
Position and...



推入与销卡合
Push, click and snap in pin



横杆插入铰链
Hinged crossbars



旋转横杆到另一侧
swiveling crossbar to another side



拇指即可快速闭合
Fast closing by a thumb

典型适用行业和应用 Typical Applicable Industries and Applications

- | | | | |
|-----------|-----------|--------------------------|------------------------------------|
| • 通用机械 | • 塑料处理机 | • General machinery | • Plastic handling machines |
| • 工程机械 | • 半导体机器 | • Construction machinery | • Semi-conductor machines |
| • 打印机和绘图仪 | • 玻璃机器 | • Printer and plotter | • Glass machines |
| • 搬运机器 | • 有限长行程应用 | • Handling machines | • Limited long travel applications |

DURAMOV® Plastic Cable Carriers

DURAMOV® 塑料电缆拖链

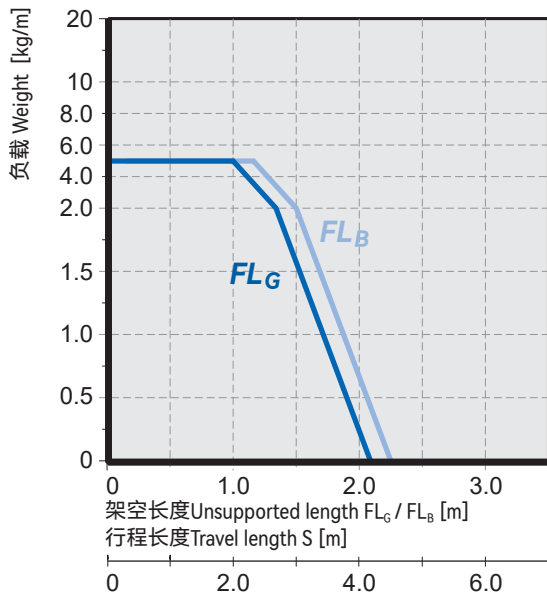
C02.18 通用型电缆拖链 Universal cable carriers



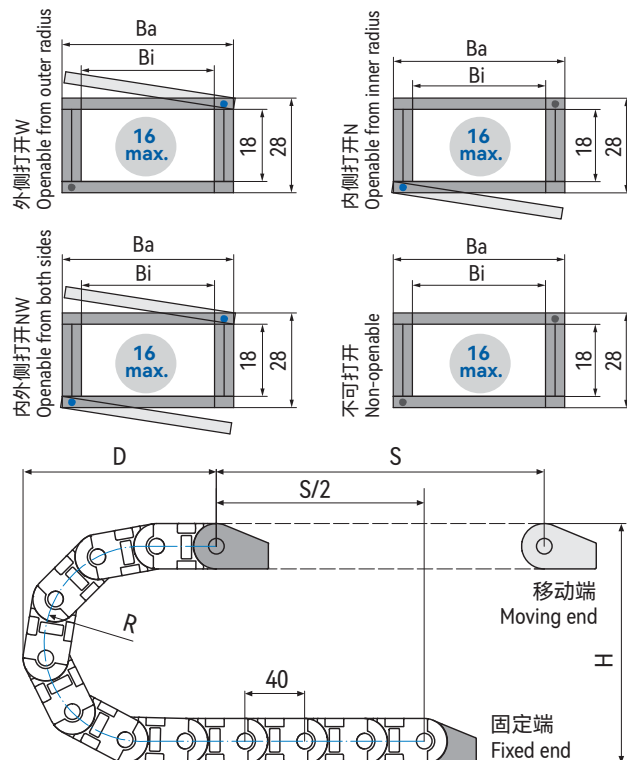
标准尺寸 Standard dimensions

产品编码 Part No.	内宽 Bi	外宽 Ba	内高 Hi	外高 Ha	弯曲半径 R						重量
	Inner width [mm]	Outer width [mm]	Inner height [mm]	Outer height [mm]	Bend radius [mm]						Weight [kg/m]
C02.18.035	38	54	18	28	038	048	075	100	125	150	0.68
C02.18.045	48	64	18	28	038	048	075	100	125	150	0.73
C02.18.055	57	73	18	28	038	048	075	100	125	150	0.78
C02.18.065	67	83	18	28	038	048	075	100	125	150	0.83
C02.18.075	77	93	18	28	038	048	075	100	125	150	0.88
C02.18.085	87	103	18	28	038	048	075	100	125	150	0.93
C02.18.100	103	119	18	28	038	048	075	100	125	150	1.00
C02.18.125	125	141	18	28	038	048	075	100	125	150	1.13

安装尺寸 Installation dimensions



内高 Inner height Bi: 18mm
 节距 Link pitch T: 40mm
 链节数 Link quantity: 25pcs/m
 安装高度 Clearance height H_f: H+18mm
 拖链长度 Carrier length: S/2+K



*如果架空长度超限,拖链自滑行需要采用导向槽P84.
 If the unsupported length is exceeded, the cable carrier must glide on itself. This requires a guide trough P84.

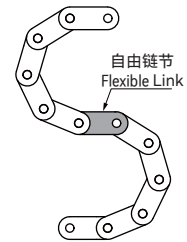
C02.18

DURAMOV®

www.csb-ep.com
 sales@csb-ep.com

电话: 0573 84186133/84185527
 Tel: 0086 573 84187009

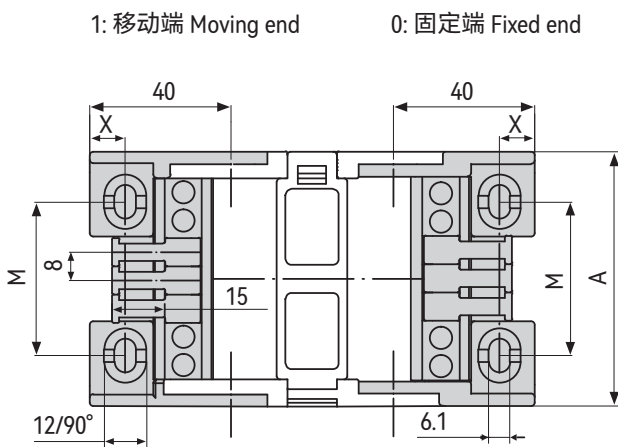
R	038	048	075	100	125	150
H	104	124	175	228	278	328
D	88	101	130	153	179	204
K	200	230	315	395	473	551



*可S型站立
*S-shaped Standing

实际安装高度 The required clearance height: $H_f = H + 25\text{mm}$ (负载 Fill weight 1.5kg/m)

拖链接头尺寸 Mounting bracket dimensions



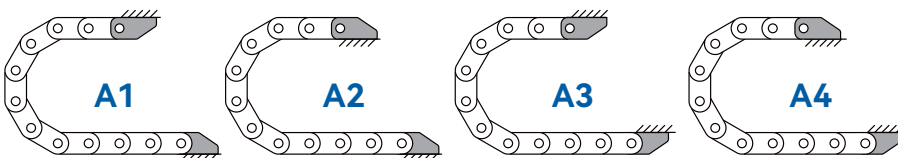
产品编码 Part No.:
C02.18.055.01.P.C.TE



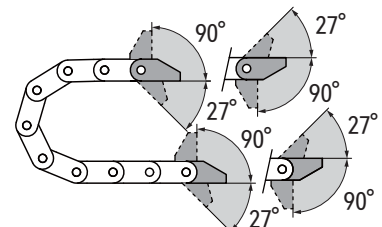
- 去应力件 Tiewrap elements
- C型槽 C-profile supporter
- P: 摆动设计 Pivoting
- L: 固定设计 Locking
- 固定端+移动端
Fixed end + Moving end
- 拖链内宽 Inner width
- 拖链内高 Inner height
- 拖链系列 Carrier series

产品编码 (固定) Part No. Locking	产品编码 (摆动) Part No. Pivoting	拖链内宽 Inner width Bi [mm]	A [mm]	X [mm]	M [mm]	去应力件 Tiewrap elements [pcs]
C02.18.035.01.L.C.TE	C02.18.035.01.P.C.TE	38	54	9	24.5	4
C02.18.045.01.L.C.TE	C02.18.045.01.P.C.TE	48	64	9	34.5	5
C02.18.055.01.L.C.TE	C02.18.055.01.P.C.TE	57	73	9	43.5	6
C02.18.065.01.L.C.TE	C02.18.065.01.P.C.TE	67	81	9	53.5	7
C02.18.075.01.L.C.TE	C02.18.075.01.P.C.TE	77	93	9	63.5	9
C02.18.085.01.L.C.TE	C02.18.085.01.P.C.TE	87	101	9	73.5	10
C02.18.100.01.L.C.TE	C02.18.100.01.P.C.TE	103	119	9	89.5	12
C02.18.125.01.L.C.TE	C02.18.125.01.P.C.TE	125	141	9	111.5	14

接头安装方式 Mounting bracket installation optional



C02.18.Bi.01.PC



*C02.18拖链接头安装方式示意图 Possible installation configurations

*A1|A2|A3|A4订购预装配拖链请注明安装方式 Please indicate installation code for pre-assembled carriers

*推荐架空长行程拖行应用

For unsupported and gliding applications

DURAMOV® Plastic Cable Carriers

DURAMOV® 塑料电缆拖链

C02.18

附件 Accessories

	<p>C02竖分隔片 Vertical separators</p> <p>产品编码Part No.: SV.C02.18</p> <p>*详情Product information: P88</p>		<p>C02 C型支架 C-profile brackets</p> <p>*详情Product information: P94</p>		<p>C02消除应力元件 Tiewrap elements</p> <p>*详情Product information: P96</p>
	<p>横分隔片 Horizontal separators</p> <p>产品编码Part No.: SH.03.12.000</p> <p>*详情Product information: P92</p>				

技术参数 Installation dimensions

	架空长度 Unsupported length	≤ 1.8m	速度/加速度 Speed / acceleration FL _C	≤ 10 [m/s] / 50 [m/s ²]
	滑行距离 Sliding length	不适用 Inapplicable	速度/加速度 Speed / acceleration FL _B	≤ 3 [m/s] / 5 [m/s ²]
	竖直悬挂 Vertical hanging	≤ 25m	滑行速度/加速度 Sliding speed / acceleration	不适用 Inapplicable
	垂直站立 Vertical standing	≤ 2.0m	允许温度 Permitted temperature	-40°C ~120°C
	侧向架空 Side-unsupported length	≤ 1.0m	阻燃等级 Flammability Class	UL94 HB

预装拖链订购编码 Order code for pre-assembled cable carriers

拖链本体 Body					选配 Optional			附件 Accessories		
C02 . 18 . 035 . 048 . 020					N/W . NC . A1LC			SV0203 . SH01 . TE		
拖链系列 Carrier series	内高 Inner height	内宽 Inner width	弯曲半径 Bend radius	链节数量 Link quantity	打开方向 Open direction	无预紧上拱 Without camber ①	接头与安装形式 Mounting bracket & installation type	竖分隔片 Vertical separators ②	横分隔片 Horizontal separators ③	去应力件 Tie-wrap elements

- ① 根据需求提供无预应力上拱度NC版本拖链 Upon request for NC version without camper
- ② SV0203: 每间隔2pcs空链节安装3pcs竖分隔片 Install 3pcs vertical separators every other 2pcs blank links
- ③ SH01: 横分隔片1pc 默认安装中间孔位 Horizontal separator 1pc installed in the middle hole

C02.18

DURAMOV®

www.csb-ep.com
sales@csb-ep.com

电话: 0573 84186133/84185527
Tel: 0086 573 84187009

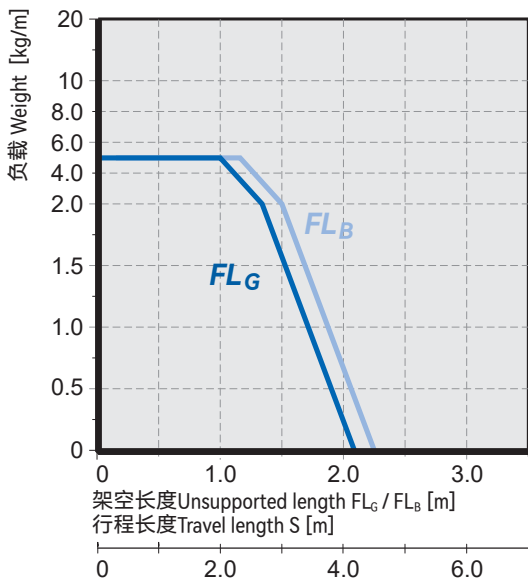
C02.25 通用型电缆拖链 Universal cable carriers



标准尺寸 Standard dimensions

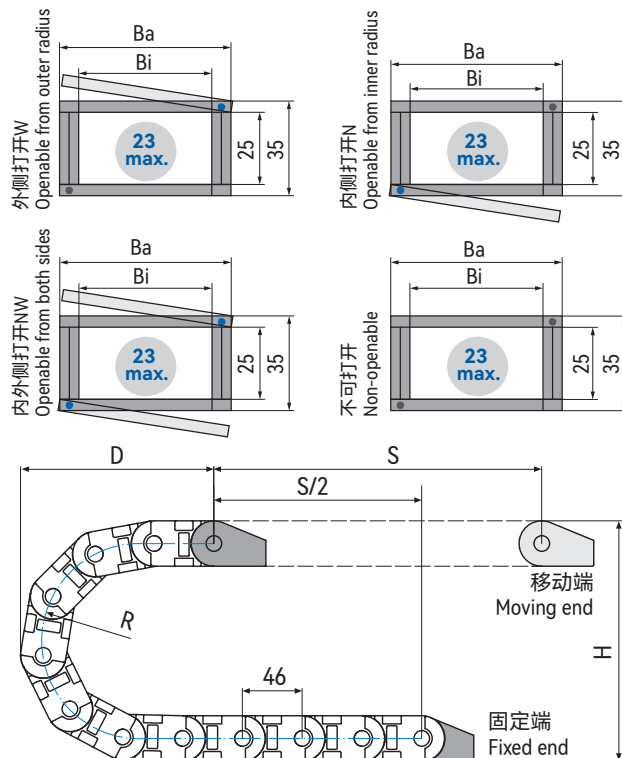
产品编码 Part No.	内宽 Bi		外宽 Ba		内高 Hi		外高 Ha		弯曲半径 R						重量 Weight [kg/m]
	Inner width [mm]	Outer width [mm]	Inner height [mm]	Outer height [mm]	Bend radius [mm]										
C02.25.035	38	54	25	35	055	075	100	125	150	175	200	225	250	0.81	
C02.25.045	48	64	25	35	055	075	100	125	150	175	200	225	250	0.86	
C02.25.055	57	72	25	35	055	075	100	125	150	175	200	225	250	0.91	
C02.25.065	67	83	25	35	055	075	100	125	150	175	200	225	250	0.96	
C02.25.075	77	93	25	35	055	075	100	125	150	175	200	225	250	1.01	
C02.25.085	87	103	25	35	055	075	100	125	150	175	200	225	250	1.06	
C02.25.100	103	119	25	35	055	075	100	125	150	175	200	225	250	1.13	
C02.25.125	125	141	25	35	055	075	100	125	150	175	200	225	250	1.22	

安装尺寸 Installation dimensions



内高 Inner height B_i : 25mm
节距 Link pitch T : 46mm
链节数 Link quantity: 22pcs/m
安装高度 Clearance height H_f : $H+25$ mm
拖链长度 Carrier length: $S/2+K$

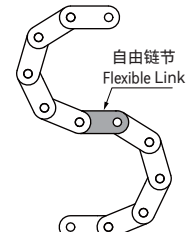
*如果架空长度超限,拖链自滑行需要采用导向槽P84.
If the unsupported length is exceeded, the cable carrier musglide on itself This requires a guide trough P84.



DURAMOV® Plastic Cable Carriers

DURAMOV® 塑料电缆拖链

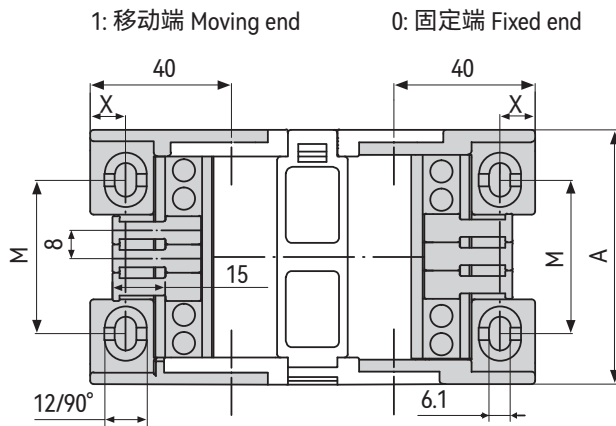
R	055	075	100	125	150	175	200	225	250
H	145	185	235	285	335	385	435	485	535
D	142	162	187	212	237	262	287	312	337
K	265	330	410	485	565	645	725	800	880



*可S型站立
*S-shaped Standing

实际安装高度 The required clearance height: $H_f = H + 25\text{mm}$ (负载 Fill weight 1.5kg/m)

拖链接头尺寸 Mounting bracket dimensions

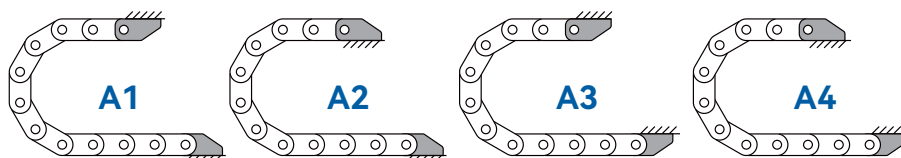


产品编码 Part No.:
C02.25.055.01.P.C.TE

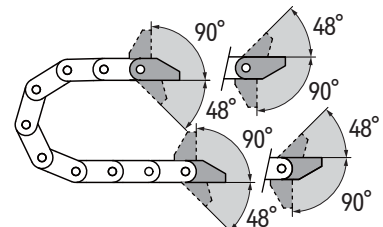
- 去应力件 Tiewrap elements
- C型槽 C-profile supporter
- P: 摆动设计 Pivoting
- L: 固定设计 Locking
- 固定端+移动端 Fixed end + Moving end
- 拖链内宽 Inner width
- 拖链内高 Inner height
- 拖链系列 Carrier series

产品编码 (固定) Part No. Locking	产品编码 (摆动) Part No. Pivoting	拖链内宽 Inner width Bi [mm]	A [mm]	X [mm]	M [mm]	去应力件 Tiewrap elements [pcs]
C02.25.035.01.L.C.TE	C02.25.035.01.P.C.TE	38	55	10	25	4
C02.25.045.01.L.C.TE	C02.25.045.01.P.C.TE	48	65	10	35	5
C02.25.055.01.L.C.TE	C02.25.055.01.P.C.TE	57	74	10	44	7
C02.25.065.01.L.C.TE	C02.25.065.01.P.C.TE	67	82	10	52	8
C02.25.075.01.L.C.TE	C02.25.075.01.P.C.TE	77	94	10	64	9
C02.25.085.01.L.C.TE	C02.25.085.01.P.C.TE	87	102	10	72	10
C02.25.100.01.L.C.TE	C02.25.100.01.P.C.TE	103	120	10	90	12
C02.25.125.01.L.C.TE	C02.25.125.01.P.C.TE	125	142	10	112	15

接头安装方式 Mounting bracket installation optional



C02.25.Bi.01.PC



*C02.25拖链接头安装方式示意图 Possible installation configurations

*A1|A2|A3|A4订购预装配拖链请注明安装方式 Please indicate installation code for pre-assembled carriers

*推荐架空长行程拖行应用

For unsupported and gliding applications

附件 Accessories

		<p>C02竖分隔片 Vertical separators</p> <p>产品编码Part No.: SV.C02.25</p> <p>*详情Product information: P88</p>	<p>C02 C型支架 C-profile brackets</p> <p>*详情Product information: P94</p>	<p>C02消除应力元件 Tiewrap elements</p> <p>*详情Product information: P96</p>
		<p>横分隔片 Horizontal separators</p> <p>产品编码Part No.: SH.03.12.000</p> <p>*详情Product information: P92</p>		

技术参数 Installation dimensions

	架空长度 Unsupported length $\leq 2.4\text{m}$	速度/加速度 Speed / acceleration $FL_G \leq 10 \text{ [m/s]} / 50 \text{ [m/s}^2\text{]}$
	滑行距离 Sliding length 不适用 Inapplicable	速度/加速度 Speed / acceleration $FL_B \leq 3 \text{ [m/s]} / 5 \text{ [m/s}^2\text{]}$
	竖直悬挂 Vertical hanging $\leq 30\text{m}$	滑行速度/加速度 Sliding speed / acceleration 不适用 Inapplicable
	垂直站立 Vertical standing $\leq 2.5\text{m}$	允许温度 Permitted temperature $-40^\circ\text{C} \sim 120^\circ\text{C}$
	侧向架空 Side-unsupported length $\leq 1.0\text{m}$	阻燃等级 Flammability Class UL94 HB

预装拖链订购编码 Order code for pre-assembled cable carriers

拖链本体 Body					选配 Optional			附件 Accessories		
C02 . 25 . 035 . 075 . 020 .					N/W . NC . A1LC .			SV0203 . SH01 . TE		
拖链系列 Carrier series	内高 Inner height	内宽 Inner width	弯曲半径 Bend radius	链节数量 Link quantity	打开方向 Open direction	无预紧上拱 Without camber ①	接头与安装形式 Mounting bracket & installation type	竖分隔片 Vertical separators ②	横分隔片 Horizontal separators ③	去应力件 Tie-wrap elements

- ① 根据需求提供无预应力上拱度NC版本拖链 Upon request for NC version without camper
- ② SV0203: 每间隔2pcs空链节安装3pcs竖分隔片 Install 3pcs vertical separators every other 2pcs blank links
- ③ SH01: 横分隔片1pc 默认安装中间孔位 Horizontal separator 1pc installed in the middle hole

DURAMOV® Plastic Cable Carriers

DURAMOV® 塑料电缆拖链

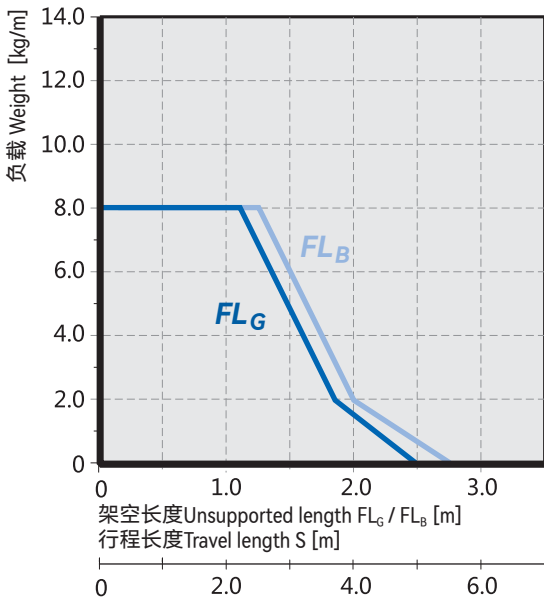
C02.35 通用型电缆拖链 Universal cable carriers



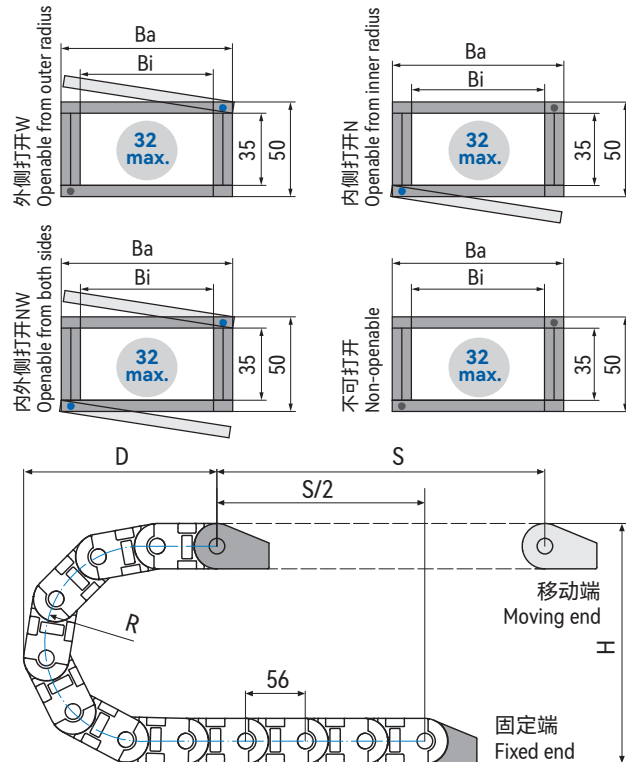
标准尺寸 Standard dimensions

产品编码 Part No.	内宽 Bi		外宽 Ba		内高 Hi		外高 Ha		弯曲半径 R						重量
	Inner width [mm]	Outer width [mm]	Inner height [mm]	Outer height [mm]	Bend radius [mm]										Weight [kg/m]
C02.35.050	50	66	35	50	063	075	100	125	150	175	200	250	1.17		
C02.35.060	60	76	35	50	063	075	100	125	150	175	200	250	1.25		
C02.35.075	75	91	35	50	063	075	100	125	150	175	200	250	1.3		
C02.35.100	100	116	35	50	063	075	100	125	150	175	200	250	1.39		
C02.35.125	125	141	35	50	063	075	100	125	150	175	200	250	1.48		
C02.35.150	150	166	35	50	063	075	100	125	150	175	200	250	1.62		

安装尺寸 Installation dimensions



内高 Inner height B_i : 35mm
节距 Link pitch T : 56mm
链节数 Link quantity: 18pcs/m
安装高度 Clearance height H_f : $H+35$ mm
拖链长度 Carrier length: $S/2+K$



*如果架空长度超限,拖链自滑行需要采用导向槽 P84.
If the unsupported length is exceeded, the cable carrier must glide on itself. This requires a guide trough P84.

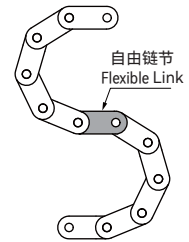
C02.35

DURAMOV®

www.csb-ep.com
sales@csb-ep.com

电话: 0573 84186133/84185527
Tel: 0086 573 84187009

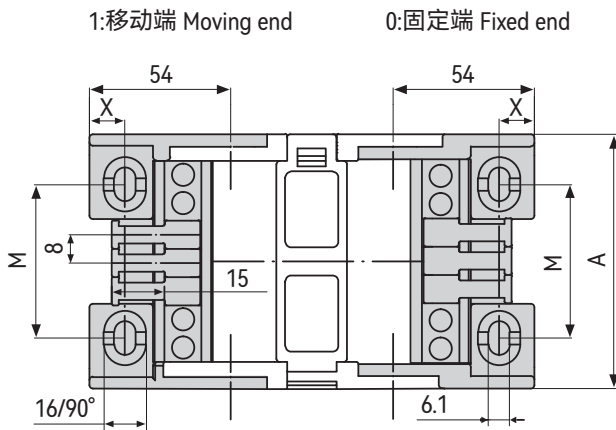
R	063	075	100	125	150	175	200	250
H	176	200	250	300	350	400	450	550
D	172	184	209	234	259	284	309	359
K	310	350	430	505	585	665	745	900



*可S型站立
*S-shaped Standing

实际安装高度 The required clearance height: $H_f = H + 25\text{mm}$ (负载 Fill weight 1.5kg/m)

拖链接头尺寸 Mounting bracket dimensions

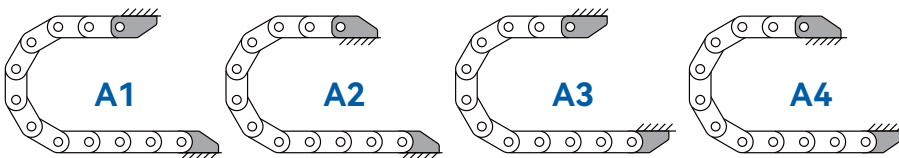


产品编码 Part No.:
C02.35.050.01.P.C.TE

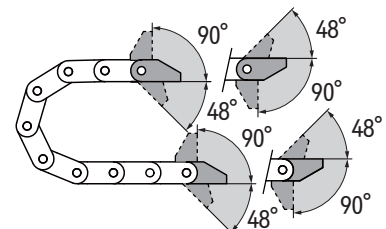
- 去应力件 Tiewrap elements
- C型槽 C-profile supporter
- P: 摆动设计 Pivoting
- L: 固定设计 Locking
- 固定端+移动端
Fixed end + Moving end
- 拖链内宽 Inner width
- 拖链内高 Inner height
- 拖链系列 Carrier series

产品编码 (固定) Part No. Locking	产品编码 (摆动) Part No. Pivoting	拖链内宽 Inner width Bi [mm]	A [mm]	X [mm]	M [mm]	去应力件 Tiewrap elements [pcs]
C02.35.050.01.L.C.TE	C02.35.050.01.P.C.TE	50	68	17	30	5
C02.35.060.01.L.C.TE	C02.35.060.01.P.C.TE	60	78	17	40	6
C02.35.075.01.L.C.TE	C02.35.075.01.P.C.TE	75	93	17	55	8
C02.35.100.01.L.C.TE	C02.35.100.01.P.C.TE	100	116	17	80	11
C02.35.125.01.L.C.TE	C02.35.125.01.P.C.TE	125	143	17	105	14
C02.35.150.01.L.C.TE	C02.35.150.01.P.C.TE	150	168	17	130	17

接头安装方式 Mounting bracket installation optional



C02.35.Bi.01.PC



*C02.35拖链接头安装方式示意图 Possible installation configurations

*A1|A2|A3|A4订购预装配拖链请注明安装方式 Please indicate installation code for pre-assembled carriers

*推荐架空长行程拖行应用

For unsupported and gliding applications

DURAMOV® Plastic Cable Carriers

DURAMOV® 塑料电缆拖链

C02.35

附件 Accessories

		<p>C02竖分隔片 Vertical separators 产品编码Part No.: SVC02.35 *详情Product information: P88</p>	 <p>C02 C型支架 C-profile brackets *详情Product information: P94</p>	 <p>C02消除应力元件 Tiewrap elements *详情Product information: P96</p>
		<p>横分隔片 Horizontal separators 产品编码Part No.: SH.03.12.000 *详情Product information: P92</p>	 <p>扩展波纹管支架 Bellows expansion brackets *详情Product information: P101</p>	

技术参数 Installation dimensions

	<p>架空长度 Unsupported length ≤ 2.8m</p>	<p>速度/加速度 Speed / acceleration FL_G ≤ 10 [m/s] / 50 [m/s²]</p>
	<p>滑行距离 Sliding length 不适用 Inapplicable</p>	<p>速度/加速度 Speed / acceleration FL_B ≤ 3 [m/s] / 6 [m/s²]</p>
	<p>竖直悬挂 Vertical hanging ≤ 40m</p>	<p>滑行速度/加速度 Sliding speed / acceleration 不适用 Inapplicable</p>
	<p>垂直站立 Vertical standing ≤ 3.0m</p>	<p>允许温度 Permitted temperature -40°C ~120°C</p>
	<p>侧向架空 Side-unsupported length ≤ 1.5m</p>	<p>阻燃等级 Flammability Class UL94 HB</p>

预装拖链订购编码 Order code for pre-assembled cable carriers

拖链本体 Body					选配 Optional			附件 Accessories		
C02 . 35 . 075 . 075 . 020					. N/W . NC . A1LC .			SV0203 . SH01 . TE		
拖链系列 Carrier series	内高 Inner height	内宽 Inner width	弯曲半径 Bend radius	链节数量 Link quantity	打开方向 Open direction	无预紧上拱 Without camber	接头与安装形式 Mounting bracket & installation type	竖分隔片 Vertical separators	横分隔片 Horizontal separators	去应力元件 Tiewrap elements
						①		②	③	

- ① 根据需求提供无预应力上拱度NC版本拖链 Upon request for NC version without camper
- ② SV0203: 每间隔2pcs空链节安装3pcs竖分隔片 Install 3pcs vertical separators every other 2pcs blank links
- ③ SH01: 横分隔片1pc 默认安装中间孔位 Horizontal separator 1pc installed in the middle hole

C02.35

DURAMOV®

www.csb-ep.com
sales@csb-ep.com

电话: 0573 84186133/84185527
Tel: 0086 573 84187009

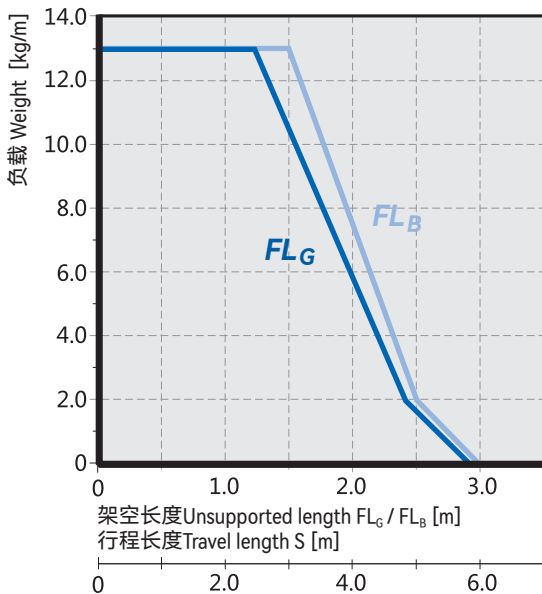
C02.45 通用型电缆拖链 Universal cable carriers



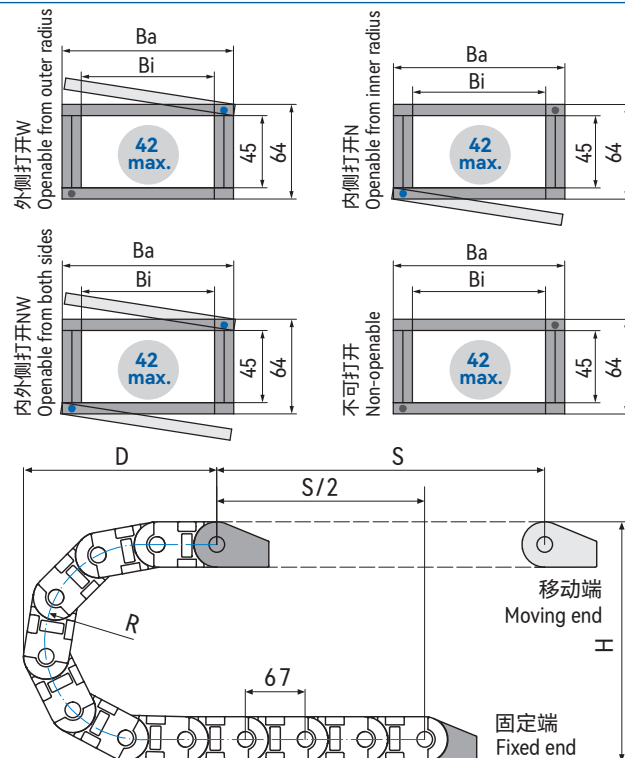
标准尺寸 Standard dimensions

产品编码 Part No.	内宽 Bi	外宽 Ba	内高 Hi	外高 Ha	弯曲半径 R						重量	
	Inner width [mm]	Outer width [mm]	Inner height [mm]	Outer height [mm]	Bend radius [mm]						Weight [kg/m]	
C02.45.075	75	95	45	64	075	100	125	150	200	250	300	1.79
C02.45.080	80	100	45	64	075	100	125	150	200	250	300	1.84
C02.45.100	100	120	45	64	075	100	125	150	200	250	300	1.93
C02.45.125	125	145	45	64	075	100	125	150	200	250	300	2.03
C02.45.150	150	170	45	64	075	100	125	150	200	250	300	2.17
C02.45.175	175	195	45	64	075	100	125	150	200	250	300	2.28

安装尺寸 Installation dimensions



内高 Inner height B_i : 45mm
节距 Link pitch T: 67mm
链节数 Link quantity: 15pcs/m
安装高度 Clearance height H_f : $H+40$ mm
拖链长度 Carrier length: $S/2+K$

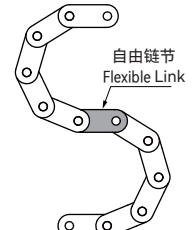


*如果架空长度超限,拖链自滑行需要采用导向槽P84.
If the unsupported length is exceeded, the cable carrier must glide on itself. This requires a guide trough P84.

DURAMOV® Plastic Cable Carriers

DURAMOV® 塑料电缆拖链

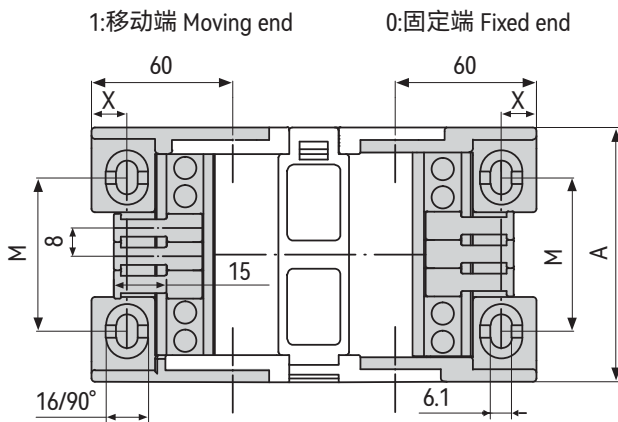
R	075	100	125	150	200	250	300
H	214	264	314	364	464	564	664
D	208	233	258	283	333	383	433
K	370	450	530	610	765	920	1080



*可S型站立
*S-shaped Standing

实际安装高度 The required clearance height: $H_f = H + 25\text{mm}$ (负载 Fill weight 1.5kg/m)

拖链接头尺寸 Mounting bracket dimensions

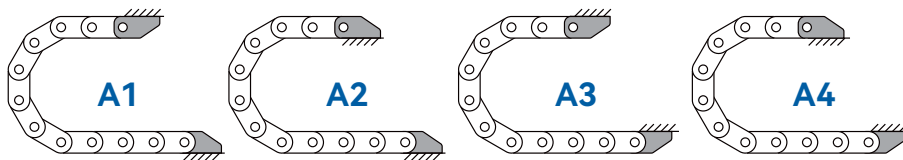


产品编码 Part No.:
C02.45.075.01.P.C.TE

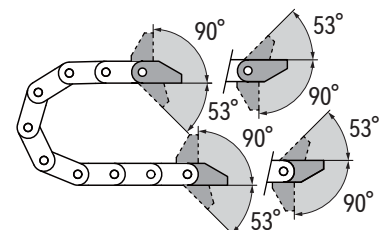
- 去应力件 Tiewrap elements
- C型槽 C-profile supporter
- P: 摆动设计 Pivoting
- L: 固定设计 Locking
- 固定端+移动端
Fixed end + Moving end
- 拖链内宽 Inner width
- 拖链内高 Inner height
- 拖链系列 Carrier series

产品编码 (固定) Part No. Locking	产品编码 (摆动) Part No. Pivoting	拖链内宽 Inner width Bi [mm]	A [mm]	X [mm]	M [mm]	去应力件 Tiewrap elements [pcs]
C02.45.075.01.L.C.TE	C02.45.075.01.P.C.TE	75	95	20	53	8
C02.45.080.01.L.C.TE	C02.45.080.01.P.C.TE	80	100	20	58	9
C02.45.100.01.L.C.TE	C02.45.100.01.P.C.TE	100	120	20	78	11
C02.45.125.01.L.C.TE	C02.45.125.01.P.C.TE	125	145	20	103	14
C02.45.150.01.L.C.TE	C02.45.150.01.P.C.TE	150	170	20	128	17
C02.45.175.01.L.C.TE	C02.45.175.01.P.C.TE	175	195	20	153	21

接头安装方式 Mounting bracket installation optional



C02.45.Bi.01.PC



*C02.45拖链接头安装方式示意图 Possible installation configurations

*A1|A2|A3|A4订购预装配拖链请注明安装方式 Please indicate installation code for pre-assembled carriers

*推荐架空长行程拖行应用

For unsupported and gliding applications

附件 Accessories

		<p>C02竖分隔片 Vertical separators 产品编码Part No.: SV.C02.45 *详情Product information: P88</p>	<p>C02 C型支架 C-profile brackets *详情Product information: P94</p>	<p>C02消除应力元件 Tiewrap elements *详情Product information: P96</p>
		<p>横分隔片 Horizontal separators 产品编码Part No.: SH.03.12.000 *详情Product information: P92</p>	<p>扩展波纹管支架 Bellows expansion brackets *详情Product information: P101</p>	

① 技术参数 Installation dimensions

	<p>架空长度 Unsupported length $\leq 3.7m$</p>	<p>速度/加速度 Speed / acceleration $FL_G \leq 10 [m/s] / 50 [m/s^2]$</p>
	<p>滑行距离 Sliding length 不适用 Inapplicable</p>	<p>速度/加速度 Speed / acceleration $FL_B \leq 3 [m/s] / 6 [m/s^2]$</p>
	<p>竖直悬挂 Vertical hanging $\leq 50m$</p>	<p>滑行速度/加速度 Sliding speed / acceleration 不适用 Inapplicable</p>
	<p>垂直站立 Vertical standing $\leq 4.5m$</p>	<p>允许温度 Permitted temperature $-40^\circ C \sim 120^\circ C$</p>
	<p>侧向架空 Side-unsupported length $\leq 2.5m$</p>	<p>阻燃等级 Flammability Class UL94 HB</p>

🛒 预装拖链订购编码 Order code for pre-assembled cable carriers

拖链本体 Body					选配 Optional			附件 Accessories		
C02.45.075.100.020					N/W.NC.A1LC			SV0203.SH01.TE		
拖链系列 Carrier series	内高 Inner height	内宽 Inner width	弯曲半径 Bend radius	链节数量 Link quantity	打开方向 Open direction	无预紧上拱 Without camber ①	接头与安装形式 Mounting bracket & installation type	竖分隔片 Vertical separators ②	横分隔片 Horizontal separators ③	去应力件 Tiewrap elements

- ① 根据需求提供无预应力上拱度NC版本拖链 Upon request for NC version without camber
- ② SV0203: 每间隔2pcs空链节安装3pcs竖分隔片 Install 3pcs vertical separators every other 2pcs blank links
- ③ SH01: 横分隔片1pc 默认安装中间孔位 Horizontal separator 1pc installed in the middle hole